

菅公カップ 霧島盆地中学校新人バレーボール大会 連絡事項

1. 日時 令和3年 12月11日(土)・12日(日)

11(土)メイン会場	11日(土)メイン外会場
8:45 開館	8:45 開館
8:55~9:10 設定練習 (第2試合目のチーム)	8:55~9:10 設定練習 (第2試合目のチーム)
9:10~9:25 (第1試合目のチーム)	9:10~9:25 (第1試合目のチーム)
9:25 監督会	9:25 監督会
9:45 開始式	9:49 プロトコール
10:04 プロトコール	10:00 競技開始
10:15 競技開始	
<ul style="list-style-type: none"> ・第2試合目に試合のあるチームから優先しての入場とする。 ・昼食休憩(30分)・準備(15分)は2試合目終了後に設定する。 ・2日目の競技日程は、<u>1日目メイン外会場と同様。</u> 	

2. 会場

1日目

男子：山之口町体育館(メイン会場)、志和池中体育館、

女子：高城総合体育館(メイン会場)、高崎総合体育館

2日目

男子：早水公園体育文化センター(メイン会場)、山之口町体育館

女子：高城総合体育館(メイン会場)、高崎総合体育館、志和池中体育館

3. 総合開会式について

総合開会式は行いません。直接試合会場にお越しください。

4. 競技上の注意

- 試合球は、男子ミカサ・女子モルテンを使用する。(各チーム持参)
- 監督会議終了後までにエントリー用紙を提出(各チームで作成したものでも可。選手変更のあるチームはこの時に最終エントリーしてください)
- 公式練習は初試合のチームのみとする。試合間は記録終了後10分間、連続試合の場合は15分とする。
- 2日間とも3セット目も2.5点とする。(以降、2点差つくまで)
- 1日目の予選の順位によって、2日目の順位別決勝グループ戦を行う。リーグ戦の順位は、①勝敗、②セット率、③得失点差、④直接対決の順で決定する。
※1日目の結果が出た後に、2日目の抽選を担当で行います。1日目の19:00以降、当地区ホームページで組み合わせをご確認ください。

5. 補助員、審判等について

- 各チームより副審を出してください。
- 補助員は各パート空きチームで行います。

6. 新型コロナウイルス感染拡大防止対策について

- 今大会は、登録メンバー外の選手も入場可とします。体育館内に入れる保護者は13名(試合毎の入れ替わりも可能)、常駐者は3名(ただし、山之口町体育館と志和池中体育館は常駐者なしとします。)常駐者以外の保護者は自チームの試合がない時は体育館外に出てください。
- 各チーム入場者名簿の提出と検温をして、受付で提出してください。提出用の入場者名簿は、当協会のホームページからダウンロードしてください。
- 保護者の名札の用意もすること。中体連等で使用しているものでも構いません。
- 各チーム消毒液を準備し、セット間や試合終了後、各チームでイスの消毒を行ってください。

7. その他

会場について

- 送迎はできるだけ乗り合わせをお願いします。
- ビデオカメラ等での撮影は、入場者名簿に登載されている方でお願いいたします。

表彰について

- 1位パートでは優勝・準優勝・3位まで表彰します。(閉会式は行わずコート表彰とする)
- 昨年度の優勝チーム男子：高原中学校 女子：日南学園中学校は優勝旗と優勝カップ。準優勝チーム男子：串間中学校 女子：飯野中学校は準優勝カップを持ってきて下さい。
優勝カップに関しては、返還後レプリカを渡します。

選手宣誓について

- 選手宣誓はありません。

◆弁当屋さんの紹介

都城小川屋 TEL 0986-36-6555 〒885-0078 宮崎県都城市宮丸町 2794

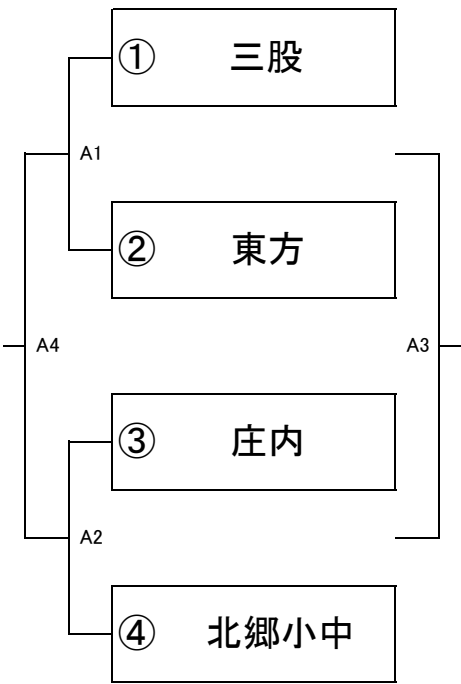
※配達・回収をされます。(電話連絡で確認ください。)

※メニューは都城地区バレーボール協会ホームページ下のバナーより確認できます。

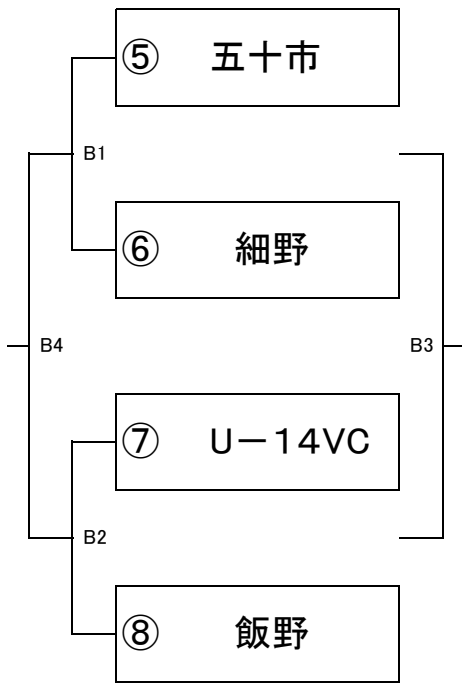
令和3年 菅公カップ 霧島盆地中学校新人 バレーボール大会 男子組合せ:予選 12/11(土)

- 1、各パート空きチームが補助員
 2、2試合目終了後30分間の昼食時間を設ける。

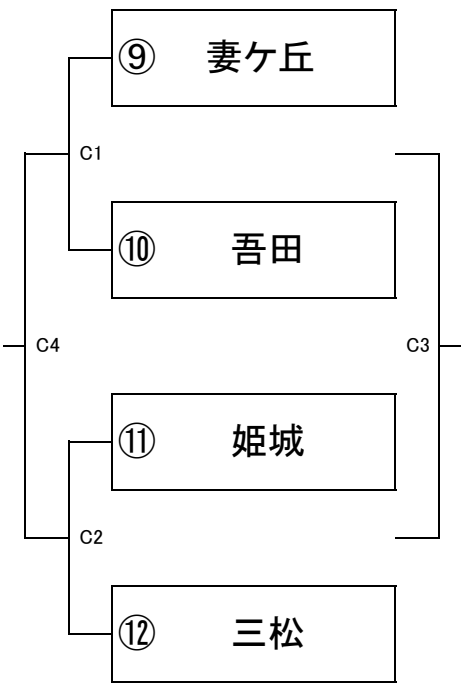
会場	コート
山之口町体育館	A B
志和池中体育館	C D



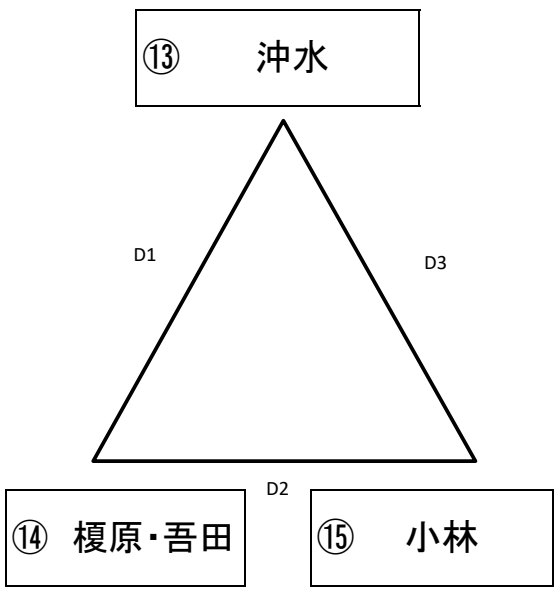
1位		2位		3位		4位	
----	--	----	--	----	--	----	--



1位		2位		3位		4位	
----	--	----	--	----	--	----	--



1位		2位		3位		4位	
----	--	----	--	----	--	----	--

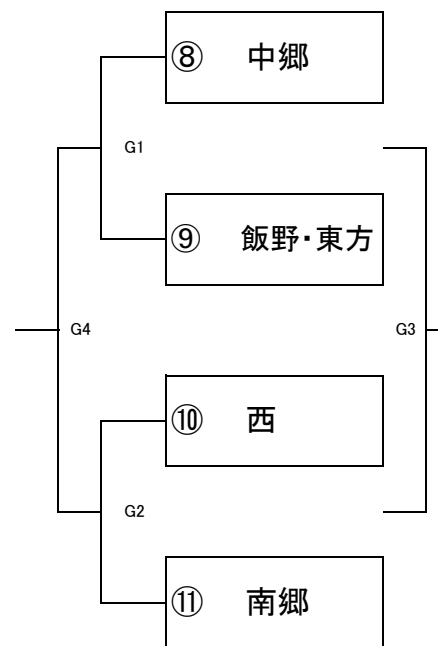
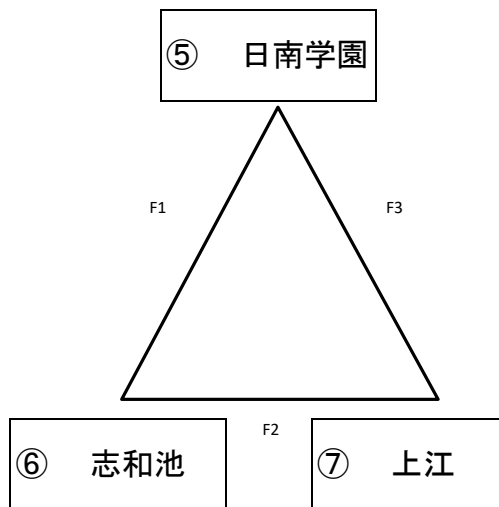
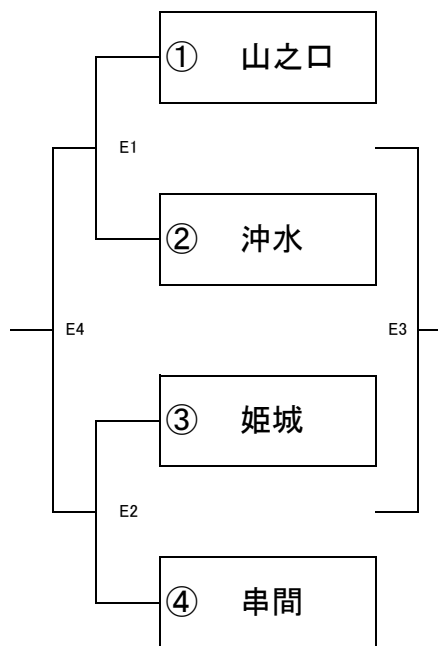


1位		2位		3位	
----	--	----	--	----	--

令和3年 菅公カップ 霧島盆地中学校新人 バレーボール大会 女子組合せ;予選 12/11(土)

- 1, 各パート空きチームが補助員
2, 2試合目終了後30分間の昼食時間を設ける

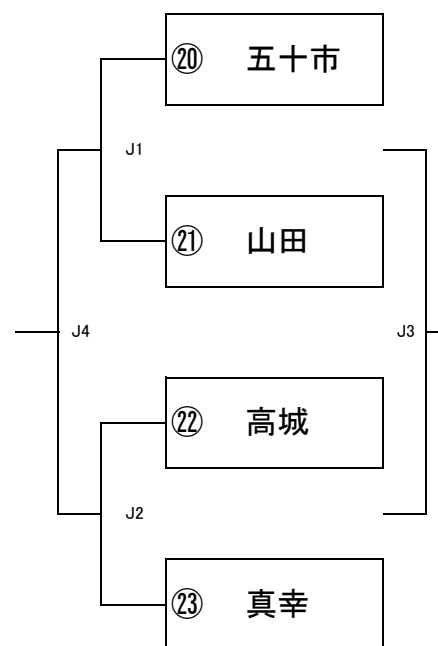
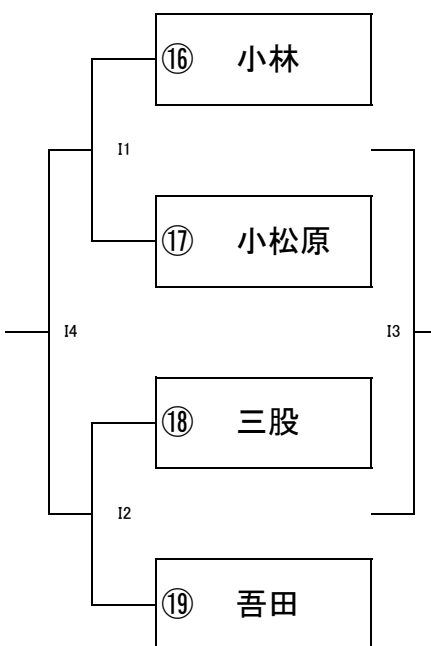
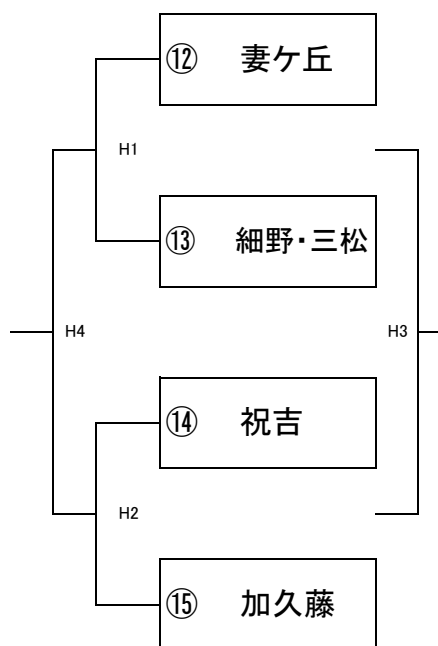
会場	高城総合体育館	E	F	G
	高崎総合体育館	H	I	J



1位	2位	3位	4位
----	----	----	----

1位	2位	3位
----	----	----

1位	2位	3位	4位
----	----	----	----



1位	2位	3位	4位
----	----	----	----

1位	2位	3位	4位
----	----	----	----

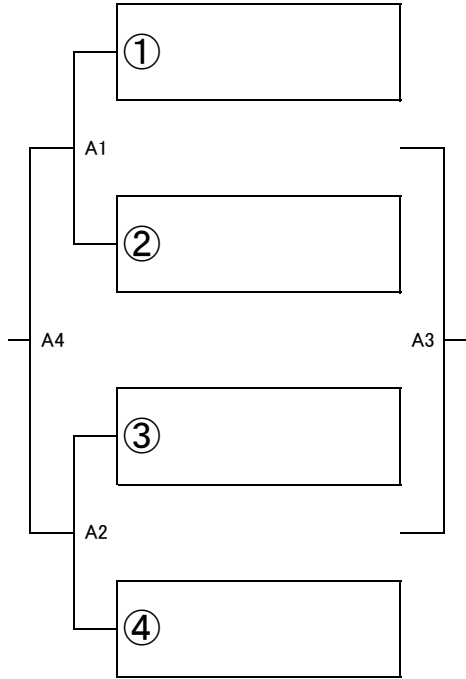
1位	2位	3位	4位
----	----	----	----

令和3年 菅公カップ 霧島盆地中学校新人 バレーボール大会 男子組合せ 12/12(日)

- 1、各パート空きチームが補助員
 2、2試合目終了後30分間の昼食時間を設ける。

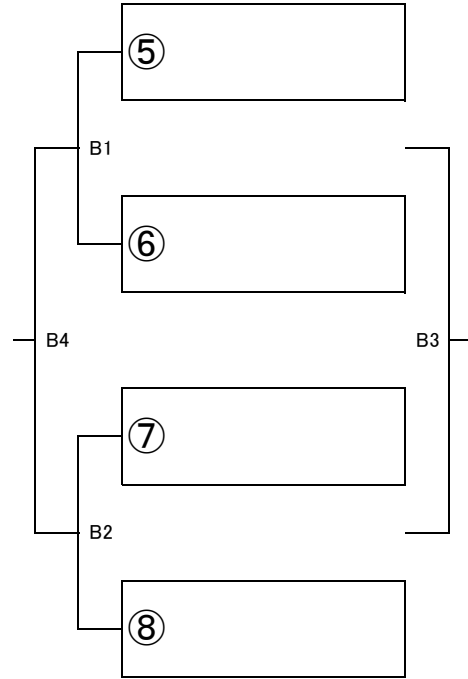
会場	コート
早水体育文化センター	A
山之口町体育館	

【1位パート決勝トーナメント戦】



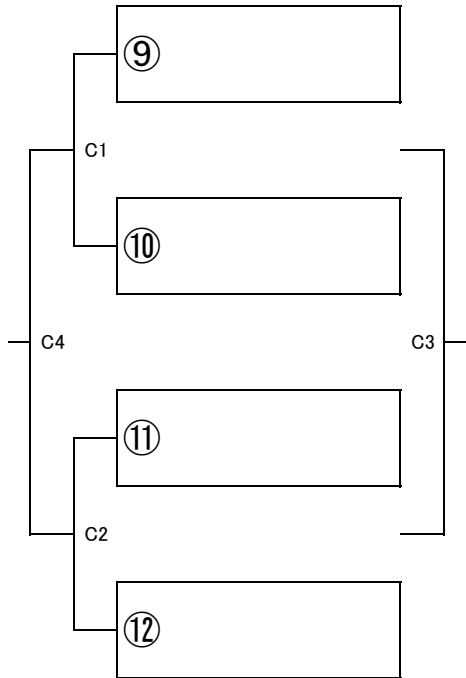
1位		2位		3位		4位	
----	--	----	--	----	--	----	--

【2位パート決勝トーナメント戦】



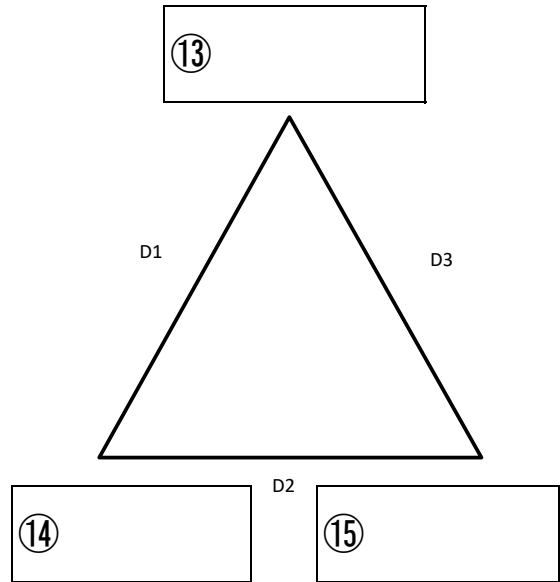
1位		2位		3位		4位	
----	--	----	--	----	--	----	--

【3位パート決勝トーナメント戦】



1位		2位		3位		4位	
----	--	----	--	----	--	----	--

【4位パートリーグ戦】



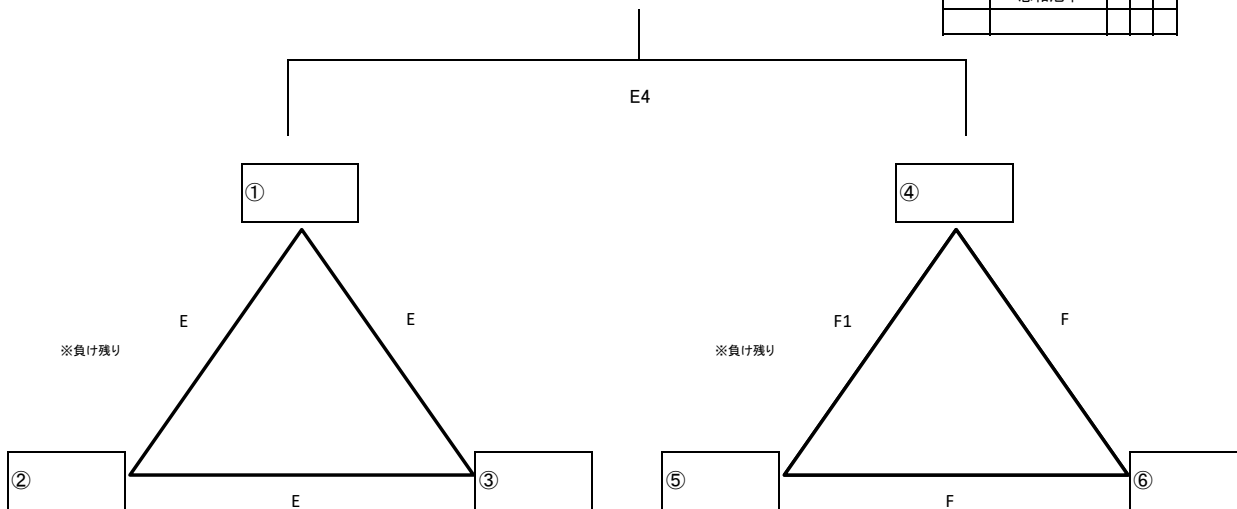
1位		2位		3位	
----	--	----	--	----	--

令和3年 霧島盆地中学校新人 バレーボール大会 女子組合せ 12/12(日)

1. 補助員は空きチームが行う。1位パート決勝戦のみ残りのチームで行う(都城地区が優先的に補助員を行う。)
 2. 昼食時間は2試合目終了後30分間設ける。

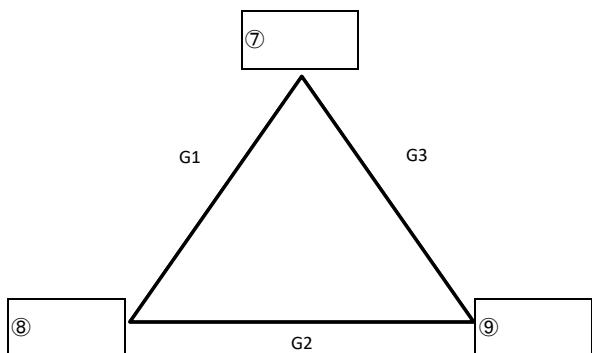
【1位パート決勝リーグ・決勝戦】

会場	高城総合体育館	E		
	高崎総合体育館			
	志和池中			

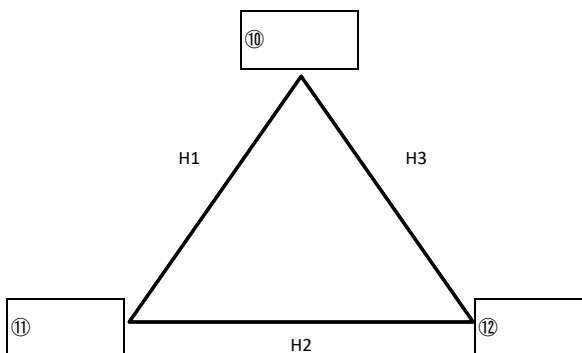


【2位パートリーグ戦】

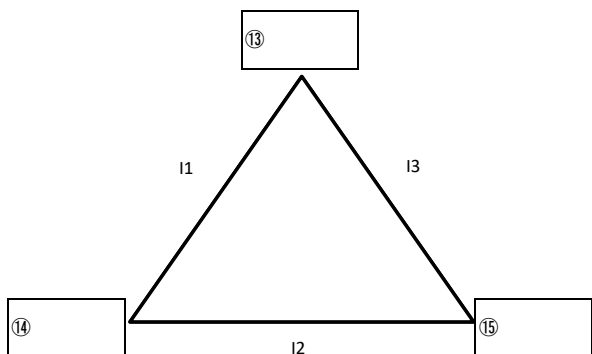
【2位パートリーグ戦】



【3位パートリーグ戦】



【3位パートリーグ戦】



【4位決勝パートリーグ戦】

